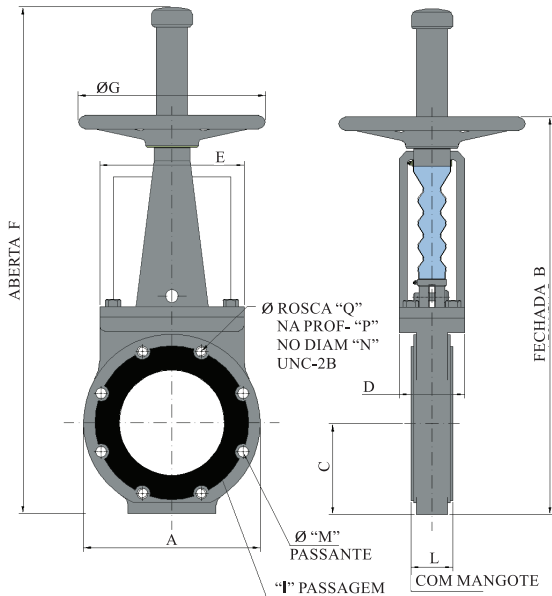


# Válvula Guilhotina - Tipo REVALFLUX

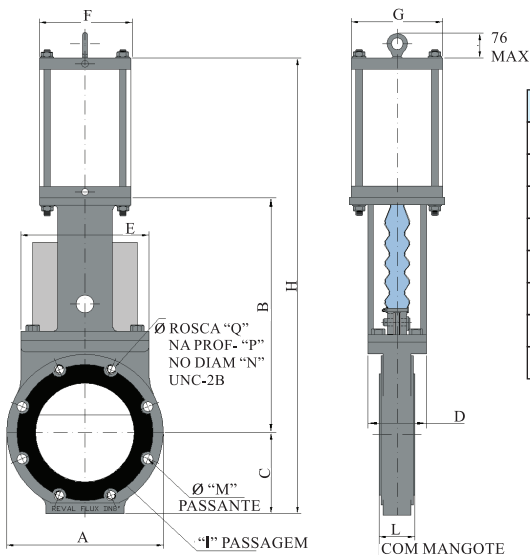
As válvulas REVALFLUX são de construção simples, corpo monobloco, mais leves, compactas e especialmente projetadas para serviços pesados e agressivos.

## Válvula Modelo REVALFLUX com Acionamento Manual



VÁL. TAM	MODELO	A	B	C	D	E	F	G	I	L	M	N	P	Q	Nº FUROS ROSCADOS	Nº FUROS PASSANTES	PESO
2"	RVF 2 AMV	152	380	76	86	110	490	210	47	54	-	121	13	5/8"	4	-	11
3"	RVF 3 AMV	190	445	95	90	120	600	230	71	58	-	152	13	5/8"	4	-	17
4"	RVF 4 AMV	228	550	119	110	156	705	305	97	59	22	190	13	5/8"	4	4	23
6"	RVF 6 AMV	279	658	142	110	224	818	500	149	66	22	241	13	3/4"	4	4	35
8"	RVF 8 AMV	343	770	176	128	280	980	500	196	78	22	298	13	3/4"	4	4	52
10"	RVF 10 AMV	406	822	210	140	320	1070	610	254	80	25	362	16	7/8"	8	4	75

## Válvula Modelo REVALFLUX com Acionamento Pneumático



VÁL. TAM	MODELO	A	B	C	D	E	F	G	H	I	L	M	N	P	Q	Nº FUROS ROSCADOS	Nº FUROS PASSANTES	PESO
1.1/4"	RVF 1.1/4 ACP	117	157	58,5	64	85	64	316	30,5	44	-	89	13	1/2"	4	-	10	
1.1/2"	RVF 1.1/2 ACP	127	173,5	63,5	75	90	64	340	36	50	-	98,5	13	1/2"	4	-	12	
2"	RVF 2 ACP	152	205	76	86	110	78	410	47	54	-	121	13	5/8"	4	-	16	
3"	RVF 3 ACP	190	275	95	90	120	95	656	71	58	-	152	13	5/8"	4	-	25	
4"	RVF 4 ACP	228	340,5	119	110	156	146	665	97	59	22	190	13	5/8"	4	4	33	
6"	RVF 6 ACP	279	410	142	110	224	150	770	149	66	22	241	13	3/4"	4	4	70	
8"	RVF 8 ACP	343	538	176	128	280	220	995	196	78	22	298	13	3/4"	4	4	92	
10"	RVF 10 ACP	406	588	210	140	320	280	1.100	254	80	25	362	16	7/8"	8	4	120	

Nota: Devido nossa política de contínuo desenvolvimento reservamos o direito de alterar as informações e dimensões deste catálogo sem prévio aviso.

OUTROS TAMAÑOS: CONSULTAR NOSSO DEPARTAMENTO DE VENDAS.

ISO 9001

BUREAU VERITAS  
Certification



Rua Toyota, 175 | Jardim Piemont | Betim / MG | Cep: 32.689-354

Tel: +55 31 3529-7600 | Fax: +55 31 3597-0346

reval@revalbombas.com.br | www.revalbombas.com.br