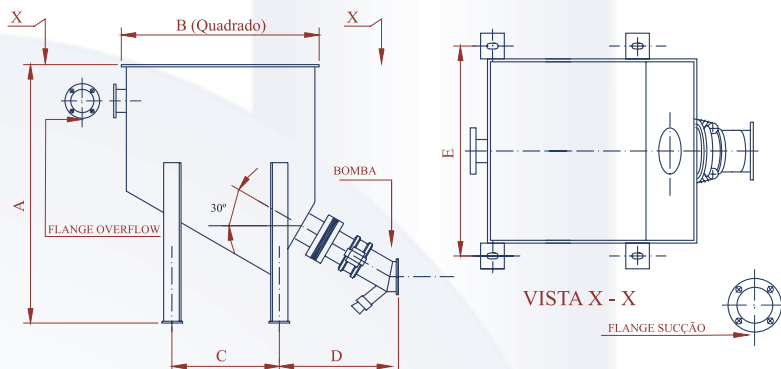


# TANQUES (SUMPS) PARA ALIMENTAÇÃO DE BOMBA DE POLPA

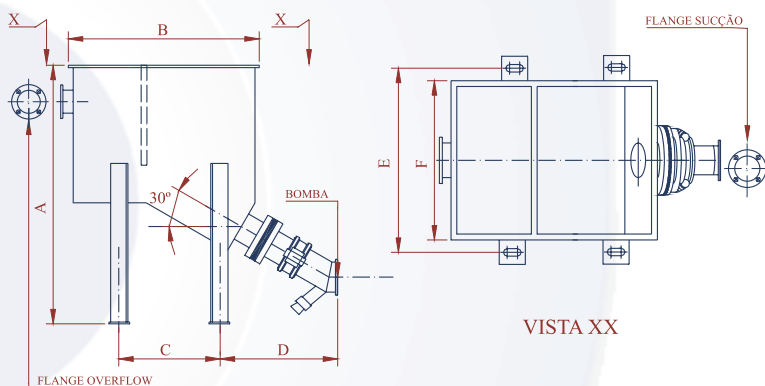
Fabricamos sob encomenda e podemos também, fabricar outros tamanhos e modelos.

## TANQUE SIMPLES



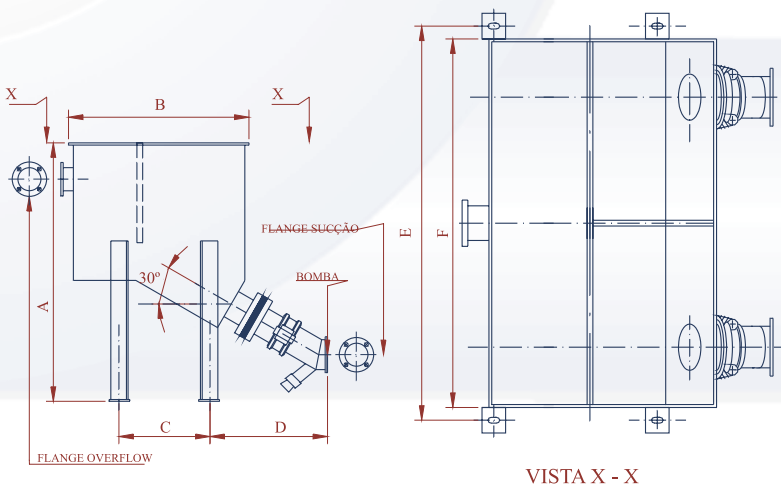
BOMBA	DIMENSÕES ( mm )					VOLUME (APROX.)	PESO (APROX.)
TAMANHO	A	B	C	D	E	m <sup>3</sup>	KG.
1.5/1 a 2/1.5	1360	610	460	440	700	0,21	105
3/2 a 4/3	1640	762	560	495	850	0,38	182
6/4	1980	965	700	584	1050	0,70	272
8/6	2312	1067	788	584	1170	0,95	320
10/8	3480	1524	1168	965	1651	3,42	843

## TANQUE COM CHAPA DEFLETORA



BOMBA	DIMENSÕES ( mm )						VOLUME (APROX.)	PESO (APROX.)
TAMANHO	A	B	C	D	E	F	m <sup>3</sup>	KG.
1.5/1 a 2/1.5	1365	1003	560	440	700	622	0,31	164
3/2 a 4/3	1645	1232	686	495	850	775	0,57	303
6/4	1987	1537	838	584	1050	978	0,98	454
8/6	2521	1689	915	584	1170	1079	1,53	533
10/8	3486	2450	1372	965	1651	1537	4,92	1406

## TANQUE DE SUÇÃO DUPLA



BOMBA	DIMENSÕES ( mm )						VOLUME (APROX.)	PESO (APROX.)
TAMANHO	A	B	C	D	E	F	m <sup>3</sup>	KG.
1.5/1 a 2/1.5	1365	1003	560	440	1400	1244	0,62	328
3/2 a 4/3	1645	1232	686	495	1700	1550	1,14	606
6/4	1987	1537	838	584	2100	1956	1,96	908
8/6	2521	1689	915	584	2340	2158	2,66	1066
10/8	3486	2450	1372	965	3302	3074	9,84	2812

### OBSERVAÇÕES:

1. Os tanques poderão, a pedido, serem revestidos em elastômeros.
2. Devido a nossa política de contínuo desenvolvimento, reservamo-nos o direito de alterar as informações deste catálogo sem prévio aviso.
3. Bombas 12/10 e 14/12 sob consulta.